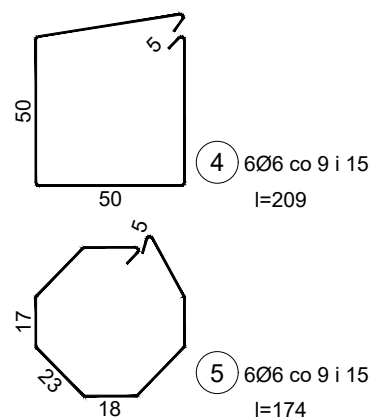
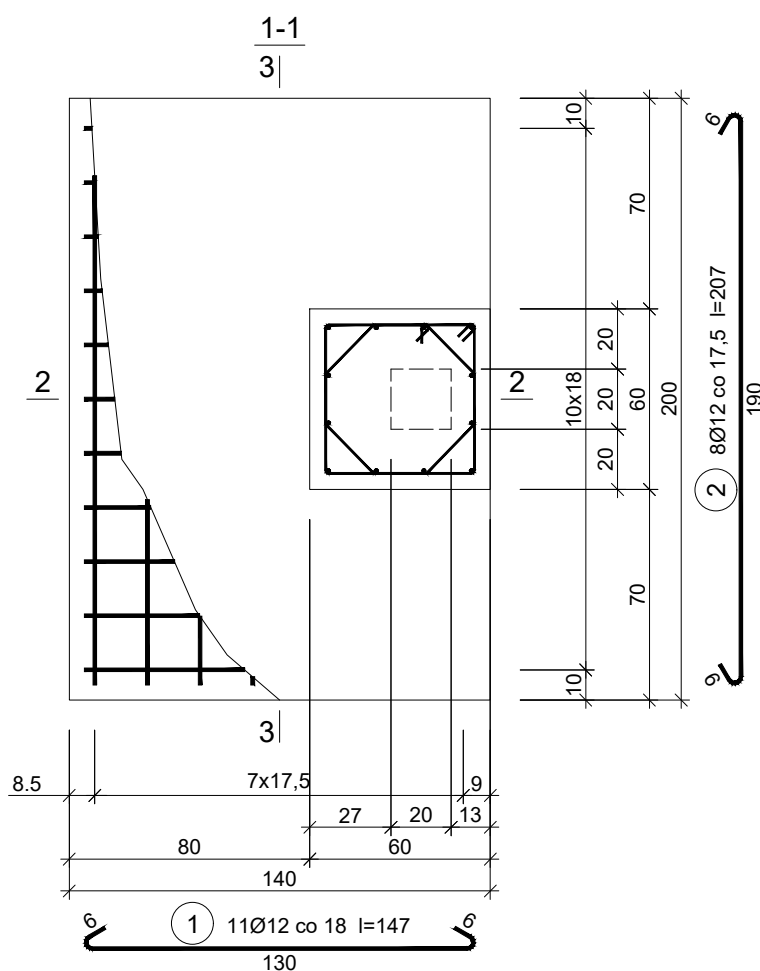
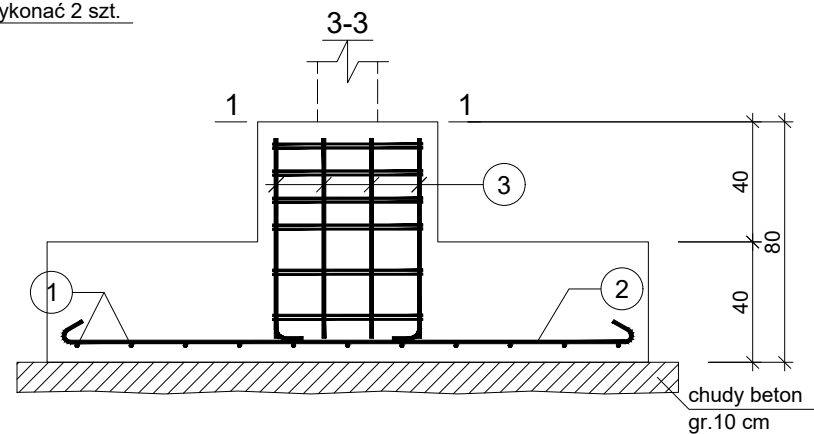
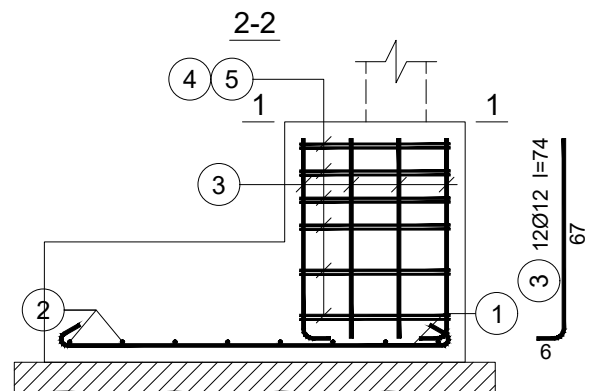


Stopa fundamentowa SF 1

Wykonać 2 szt.



Beton B25 (C20/25)  
 Stal RB500W  
 St0S-b  
 Otulina  $c_{nom} = 50$  mm

Wykaz zbrojenia

Nr pręta	Średnica [mm]	Długość [cm]	Liczba [szt.]			Długość całkowita [m]			
			prętów w 1 elemencie	elementów	całkowita prętów	St0S-b		RB500W	
						Ø6	Ø12	Ø12	
Stopa fundamentowa SF 1 - wykonać 2 szt.									
1	12	147	11	2	22		32,34		
2	12	207	8	2	16		33,12		
3	12	74	12	2	24			17,76	
4	6	209	6	2	12	25,08			
5	6	174	6	2	12	20,88			
Długość całkowita wg średnic						[m]	46,0	65,5	17,8
Masa 1mb pręta						[kg/mb]	0,222	0,888	0,888
Masa prętów wg średnic						[kg]	10,2	58,2	15,8
Masa prętów wg gatunków stali						[kg]	68,4		15,8
Masa całkowita						[kg]	85		

UWAGA: Długość pręta jest długością obliczoną na podstawie wymiarów w osi pręta (metoda B wg PN-EN ISO 3766:2006)

USŁUGI PROJEKTOWE I NADZÓR BUDOWLANY  
 mgr inż. Łukasz Górczak  
 Bruszczewo ul. Przysiecka 18  
 64-030 Śmigiel

Nazwa	Imię i Nazwisko	Skala : 1:25	Data: 01.2024
Projektant architektury, konstrukcji	Tech. bud. Mieczysław Górczak	Inwestycja: Przebudowa hali udojowej 2x10 na hale 2x15 w Gryżynie	
Nr ewid. upr.:	1580/93/Lo	Lokalizacja: Gryżyna, dz. nr 19/34	
Projektant konstrukcji	mgr inż. Łukasz Górczak	Inwestor: STADNINA KONI "RACOT" SP. Z O. O. ul. Dworcowa 5 64-000 Kościan	
Nr ewid. upr.:	WKP/0263/P00K/13	Rysunek: Szczegół Stopa fundamentowa SF 1	
Opracował			Rys. nr: 10 Strona: 25